

www.redstarvalve.com

版本号: HX20032019080201

安徽红星阀门有限公司
地址: 安徽省铜陵市狮子山区栖凤路855号
电话: 0562-6820000 6820602
传真: 0562-6820018
邮箱: hxfm@dunan.cn

ANHUI REDSTAR VALVE CO.,LTD
#855 Qifeng road Shizi Shan Economic Development
Zone Tongling City, Anhui Province, China
Tel: 0086-562-6820000 6820602
Fax: 0086-562-6820018
E-mail: hxfm@dunan.cn



安徽红星阀门有限公司
ANHUI REDSTAR VALVE CO.,LTD

QPQ□40X/H 偏心半球阀



WATER SYSTEM VALVE
APPLICATION SOLUTIONS PROVIDER
水系统阀门应用解决方案引领者

 **红星阀门**

QPQ□40X/H 偏心半球阀


产品特点:
· 平底流道

阀体底部平整、减少垃圾堆积；
全通径流道，全开后水流顺畅、
水损接近零，节能降耗。

· 双向密封

胶圈水压自适应，软硬密封副，双向密封零泄漏。
适应硬水、污水、高浊度的泥沙水、
高压差等恶劣工况。

· 顶藏球冠

阀门全开，球冠隐藏于阀体上部，
避免泥沙冲刷，卧装于管道，
抗垃圾缠绕效果极佳。

· 偏心转动

阀门开启瞬间，球冠和阀座脱离，减少磨损。
保护球冠和阀座，延长阀门寿命。

· 安装便捷

阀体结构长度适宜，连接法兰无螺纹孔，
紧固件规格统一易管理，
拧紧空间富足操作轻松。

· 球铁主体

球墨铸铁的含碳量是钢的10倍，
以球点状存在，抗腐蚀性能强。
低强度、高脆性的灰铁已禁用于市政压力管道。

· 卫生涂层

环氧树脂涂层工艺，
光滑表面降低流阻，防止污垢吸附微生物滋生，
避免水质二次污染。

· 在线维护

阀门的维护可做到不从管线拆除、无需吊出内件，
减少机械使用，降低施工难度；
达到真正在线维护的目标。

· 带压维护

O形圈多级密封零泄漏，可带压更换封套，
无需停机，维护简单性能可靠。

QPQ□40X/H 偏心半球阀

结构特点及用途

我司自主研发的偏心半球阀采用阀轴卧式安装，解决了偏心半球阀的介质颗粒堆积的实际应用问题。实现流道平整低水损、双向密封零泄漏、带压启闭轻扭矩、在线维护长寿命。适用于市政给排水、长距离调水、污水处理、农业和工业等水系统。

主要零件材料

零件名称	材料牌号
阀体、球体	球墨铸铁QT450-10
螺栓等紧固件	A2-70或碳钢镀锌
密封圈	三元乙丙橡胶EPDM
阀座	不锈钢2Cr13
阀轴	不锈钢 2Cr13
O形圈	丁腈橡胶NBR

主要技术参数

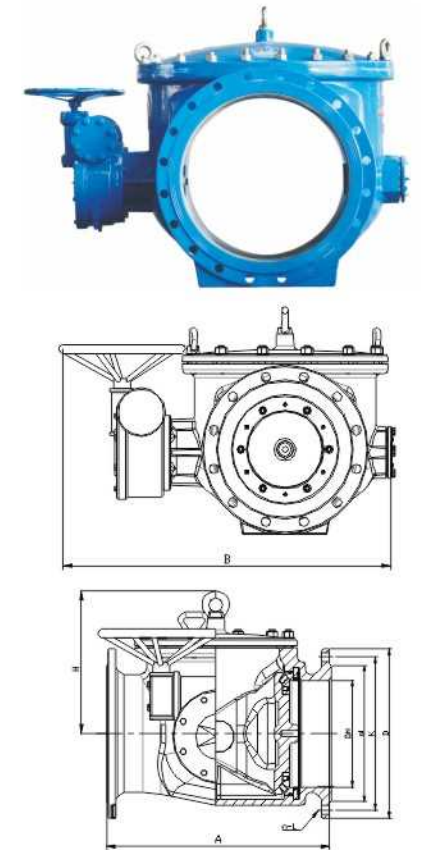
公称尺寸 (mm)	DN200-DN2000	
公称压力 (bar)	PN10	PN16
密封试验压力(MPa)	1.1	1.76
壳体试验压力(MPa)	1.5	2.4
适用温度(°C)	0~80°C	
适用介质	污水、清水、物化性质近似水的介质	
驱动形式	蜗轮传动、气动、电动	

执行标准

设计标准	GB/T 26146
结构长度	GB/T 12221
法兰标准	GB/T 17241.6
检验标准	GB/T 13927

主要外形尺寸

公称尺寸 DN	外形尺寸					法兰尺寸PN10/16									
	A	B1	B2	h	H	D		K		d		n-L		所配螺栓	
						PN10	PN16	PN10	PN16	PN10	PN16	PN10	PN16	PN10	PN16
200	457	513	198	160	330	340	340	295		266	8-23	12-23	M20	M20	
250	533	548	228	160	374	395	405	350	355	319	12-23	12-28	M20	M24	
300	610	648	255	176	419	445	460	400	410	370	12-23	12-28	M20	M24	
350	686	686	288	176	465	505	520	460	470	429	16-23	16-28	M20	M24	
400	762	760	323	215	454	565	580	515	525	480	16-28	16-31	M24	M27	
450	864	800	353	215	479	615	640	565	585	539	548	20-28	20-31	M24	M27
500	914	865	380	215	532	670	715	620	650	582	609	20-28	20-34	M24	M30
600	1067	935	440	215	632	780	840	725	770	682	720	20-31	20-37	M27	M33
700	1150	1054	505	215	732	895	910	840		794	24-31	24-37	M27	M33	
800	1250	1129	570	240	832	1015	1025	950		901	24-34	24-40	M30	M36	
900	1400	1305	628	240	798	1115	1125	1050		1001	28-34	28-40	M30	M36	
1000	1500	1392	695	255	945	1230	1255	1160	1170	1112		28-37	28-43	M33	M39
1200	1800	1601	818	255	1178	1455	1485	1380	1390	1328	32-40	32-49	M36	M45	
1400	2000	1758	938	255	1228	1675	1685	1590		1530	36-43	36-49	M39	M45	
1600	2200	2015	1068	330	1408	1915	1930	1820		1750	40-49	40-56	M45	M52	
1800	2500	2145	1178	330	1578	2115	2130	2020		1950	44-49	44-56	M45	M52	
2000	2700	1463	1163	360	1723	2325	2345	2230		2150	48-49	48-62	M45	M56	



HQPQ740X/H 液控止回偏心半球阀

结构特点及用途

本阀适用于介质为水、污水的泵出口管路上,用来避免和减少管路系统中介质倒流产生过大水锤,以保护管理系统。

- 1、本阀靠重锤势能关闭,操作灵活可靠。
- 2、该阀装在泵后,可替代闸阀(蝶阀)和止回阀两台阀门,而且流阻基本为零,该类阀门可大大降低能耗。
- 3、阀门在停电时,油泵失效时,可手动操作。
- 4、本阀的关闭分快关、慢关两个阶段,并且时间和角度可调,开始关闭为快关阶段,角度在60-80°之间可调,时间在5-20秒之间可调。然后是慢关阶段,角度在30°-10°之间可调,时间在10-50秒之间可调。
- 5、本阀具有保压的作用,并具备复位装置。
- 6、本阀性能稳定、安全可靠、自动化程度高,具备完善的液压系统和可靠地智能电气控制系统,即可就地操作,也可以远程操作,还可以通过计算机DCS系统进行集中管理,与水泵及其他管道设备实现联动操作控制。

主要零件材料

零件名称	材料
阀体、球体	球墨铸铁QT450-10
螺栓等紧固件	A2-70或碳钢镀锌
密封圈	三元乙丙橡胶EPDM
阀座	不锈钢2Cr13
阀轴	不锈钢 2Cr13
O形圈	丁青橡胶NBR

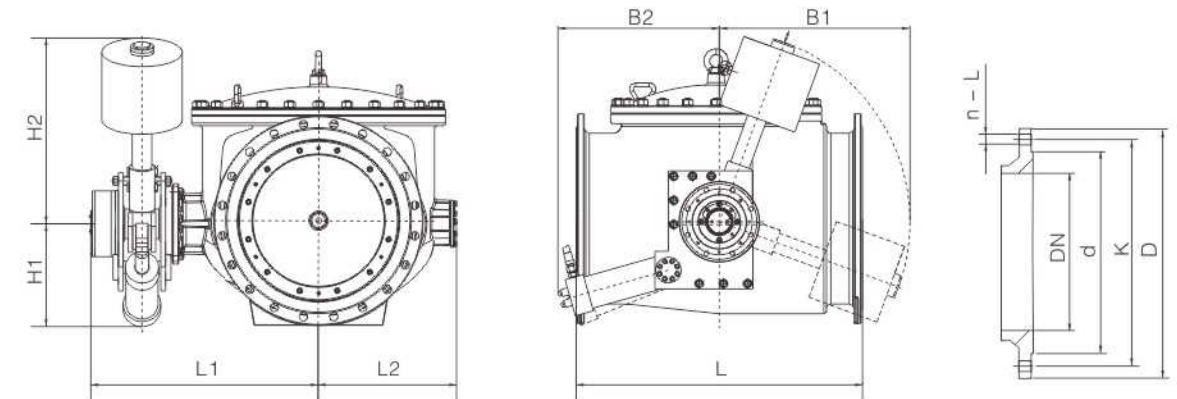
主要技术参数

公称尺寸 (mm)	DN200-DN2000	
公称压力 (bar)	PN10	PN16
密封试验压力 (MPa)	1.1	1.76
壳体试验压力 (MPa)	1.5	2.4
适用温度 (°C)	1~80°C	
适用介质	污水、清水水、物化性质近似水的介质	
驱动形式	蜗轮传动、气动、电动	

执行标准

设计标准	GB/T 26146	法兰标准	GB/T 17241.6
结构长度	GB/T 12221	检验标准	GB/T 13927

HQPQ740X/H 液控止回偏心半球阀



主要外形尺寸

公称尺寸 DN	外形尺寸							法兰尺寸PN10/16											
	L	L1	L2	B1	B2	H1	H2	D		K		d		n-L		所配螺栓		C	f
								PN10	PN16	PN10	PN16	PN10	PN16	PN10	PN16	PN10	PN16		
200	457	354	227	650	500	300	600	340	340	295		266		8-23	12-23	M20	M20	20	3
250	533	390	263	700	500	300	600	395	405	350	355	319		12-23	12-28	M20	M24	22	3
300	610	455	302	750	600	390	700	445	460	400	410	370		12-23	12-28	M20	M24	24.5	4
350	686	480	328	850	600	390	700	505	520	460	470	429		16-23	16-28	M20	M24	26.5	4
400	762	580	373	850	645	560	850	565	580	515	525	480		16-28	16-31	M24	M27	28	4
450	864	625	415	850	645	560	850	615	640	565	585	550	548	20-28	20-31	M24	M27	30	4
500	914	792	445	1000	645	560	850	670	715	620	650	582	609	20-28	20-34	M24	M30	31.5	4
600	1067	845	514	1000	685	1000	935	780	840	725	770	682	720	20-31	20-37	M27	M33	36	5
700	1150	912	578	1200	685	1000	1035	895	910	840		794		24-31	24-37	M27	M33	39.5	5
800	1250	1060	656	1300	755	885	1200	1015	1025	950		901		24-34	24-40	M30	M36	43	5
900	1400	1168	773	1300	895	980	1300	1115	1125	1050		1001		28-34	28-40	M30	M36	46.5	5
1000	1500	1322	833	1450	895	980	1300	1230	1255	1160	1170	1112		28-37	28-43	M33	M39	50	5
1200	1800	1385	964	1450	1150	1100	1450	1455	1485	1380	1390	1328		32-40	32-49	M36	M45	57	5
1400	2000	1406	1085	1450	1150	1250	1500	1675	1685	1590		1530		36-43	36-49	M39	M45	60	5
1600	2200	1453	1220	1500	1320	1230	1500	1915	1930	1820		1750		40-49	40-56	M45	M52	65	5
1800	2500	1722	1428	2000	1500	1350	1700	2115	2130	2020		1950		44-49	44-56	M45	M52	70	5
2000	2700	1887	1650	2200	1800	1455	2000	2325	2345	2230		2150		48-49	48-62	M45	M56	75	5